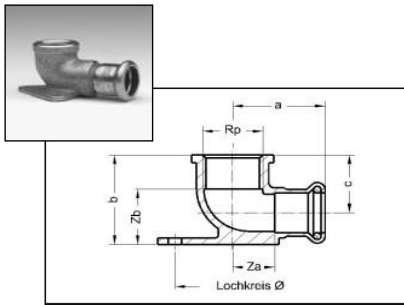




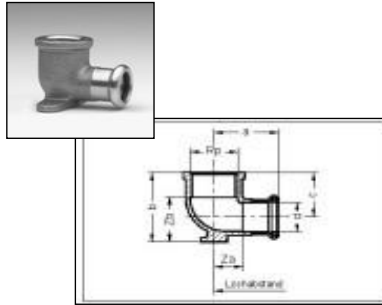
8471 G 11471 G



Nástěnné koleno s trojúhelníkovou přírubou s koncem na vnitřní lisování a s vnitřním závitem

Rozměr	a	b	c	Ø otvoru v přírubě	Za	Zb
12x3/8"	29	29	18	29,5	14	19
12x1/2"	31	33	22	35	16	20
15x1/2"	33	36	23	35	18	23
18x1/2"	33	40	25	35	13	27
18x3/4"	36	42	27	42	16	27
22x1/2"	39	44	27	50	15	31
22x3/4"	40	46	29	43	16	31

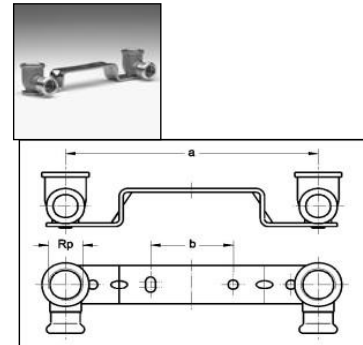
8472 G 11472 G



Nástěnné koleno s dvoukřídlou přírubou s koncem na vnitřní lisování a s vnitřním závitem

Rozměr	a	b	c	Ø otvoru v přírubě	Za	Zb
12x3/8"	27	29	18	35	12	19
12x1/2"	31	33	22	35	16	20
15x3/8"	29	31,5	19	35	14	21,5
15x1/2"	33	35,5	23	35	18	22,5
15x3/4"	34	37,5	25	40	19	22,5
18x1/2"	33	39	25	35	13	26
18x3/4"	36	42	27	40	16	27
22x1/2"	37	43	26	35	13	30
22x3/4"	40	46	29	40	16	31

8976 G



Montážní lišta s nástěnnými koleny (vnitřní lisování / vnitřní závitem)

Rozměr	a	b
15x1/2"	153mm	50mm

serie 6000 a 8000 voda a topení
serie 10000 a 11000 plyn