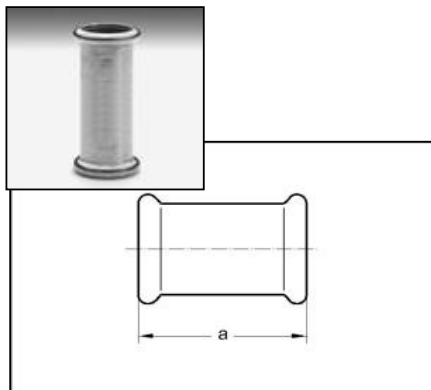




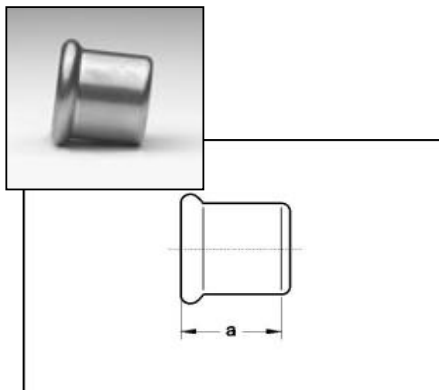
6270 S 10270 S



Nátrubek
(bez zarážky) s konci na
vnitřní lisování

Rozměr	a
12	41
15	47
18	53,5
22	64
28	72
35	90
42	104
54	119

6301 10301



Čepička
s koncem na
vnitřní lisování

Rozměr	a
12	15,5
15	17,5
18	19,5
22	23,5
28	26,5
35	31,5
42	37,5
54	42,5

serie 6000 a 8000 voda a topení
serie 10000 a 11000 plyn