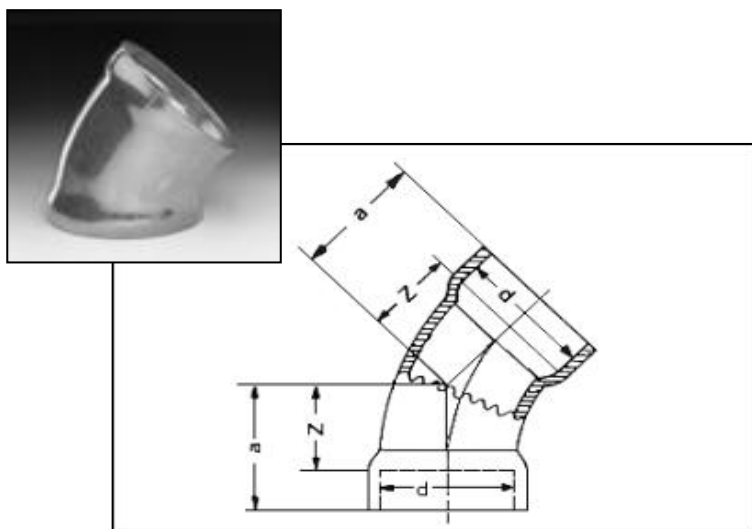




KM



**Oblouk 45°
s krátkým hrdlem (na tvrdé pájení)
s konci na vnitřní
pájení**

Rozměr	a	Z
64	32	22
76	38	28
89	44	34
108	54	44