

## STELRAD - příslušenství



CENÍK platný od 1. 7. 2008

| Kód | Artikl č. | Možnost použití pro tyto výrobky Stelrad_přehled | Typ | Výška | - | - | Zákl. cena Kč/ks |
|-----|-----------|--|-----|-------|---|---|------------------|
|-----|-----------|--|-----|-------|---|---|------------------|

**Krycí boční panely pro radiátory Stelrad:**

|             |           |                  |    |     |   |   |       |
|-------------|-----------|------------------|----|-----|---|---|-------|
| 70113433040 | R31010411 | Compact; Novello | 11 | 400 | - | - | 187,- |
| 70113433050 | R31010511 | Compact; Novello | 11 | 500 | - | - | 215,- |
| 70113433060 | R31010611 | Compact; Novello | 11 | 600 | - | - | 215,- |
| 70113433090 | R31010911 | Compact; Novello | 11 | 900 | - | - | 247,- |
| 70113432050 | R31010521 | Compact; Novello | 21 | 500 | - | - | 247,- |
| 70113432060 | R31010621 | Compact; Novello | 21 | 600 | - | - | 247,- |
| 70113432090 | R31010921 | Compact; Novello | 21 | 900 | - | - | 294,- |
| 70113431030 | R31010322 | Compact; Novello | 22 | 300 | - | - | 200,- |
| 70113431040 | R31010422 | Compact; Novello | 22 | 400 | - | - | 223,- |
| 70113431050 | R31010522 | Compact; Novello | 22 | 500 | - | - | 247,- |
| 70113431060 | R31010622 | Compact; Novello | 22 | 600 | - | - | 247,- |
| 70113431090 | R31010922 | Compact; Novello | 22 | 900 | - | - | 294,- |
| 70113430030 | R31010333 | Compact; Novello | 33 | 300 | - | - | 239,- |
| 70113430040 | R31010433 | Compact; Novello | 33 | 400 | - | - | 315,- |
| 70113430050 | R31010533 | Compact; Novello | 33 | 500 | - | - | 326,- |
| 70113430060 | R31010633 | Compact; Novello | 33 | 600 | - | - | 326,- |
| 70113430090 | R31010933 | Compact; Novello | 33 | 900 | - | - | 398,- |

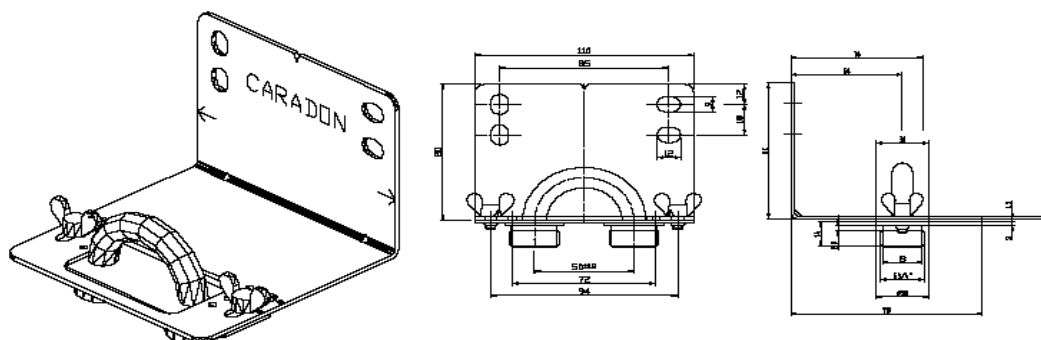
| Kód | Artikl č. | Název - popis | Označ. | - | Druh balení | bal. / krabice | Zákl. cena Kč/ks |
|-----|-----------|---------------|--------|---|-------------|----------------|------------------|
|-----|-----------|---------------|--------|---|-------------|----------------|------------------|

**Ostatní příslušenství k radiátorům Stelrad:**

|             |       |                                       |   |   |      |   |          |
|-------------|-------|---------------------------------------|---|---|------|---|----------|
| 71113600007 | T1530 | Pojistka proti demontáži rad. Stelrad | - | - | -    | - | 7,40,-   |
| 71113600001 | R5610 | Odvzdušňovací zátka + záslepka        | - | - | sada | - | 111,70,- |

| Kód           | Artikl č.    | Název - popis                                      | Označ.       | Objem | Druh balení | bal. / krabice | Netto cena Kč/ks |
|---------------|--------------|--|--------------|-------|-------------|----------------|------------------|
| 7111360009010 | T1114        | Bílá barva RAL 9010 pro radiátory Stelrad          | -            | -     | (tuba)      | -              | 247,-            |
| 7111360019010 | T1110        | Bílá barva RAL 9010 pro radiátory Stelrad          | -            | 150ml | (spray)     | -              | 283,-            |
| 71113600000   | <b>T1528</b> | Montážní šablona pro rad. Stelrad <b>Novello</b>   | <b>VZ 50</b> | -     | -           | -              | 278,-            |
| 71113600006   | <b>T2039</b> | Montážní šablona pro rad. Stelrad <b>Novello M</b> | <b>MZ 50</b> | -     | -           | -              | 278,-            |
| 71113600002   | T1566        | Klíč pro nastavení kv-hodnoty termostventilu       | VLZ 3        | -     | -           | -              | 196,-            |
| 71113600003   | T1100        | Klíč pro krycí boční panely rad. Stelrad           | VZ 7         | -     | -           | -              | 47,-             |
| 70003420617   | -            | Kovový klíček pro radiátorové odvzduš. zátky       | -            | -     | -           | -              | 2,30             |
| 70113530002   | 817          | Stojánková konzola Super-Standfix-Plus WEMEFA      | -            | -     | -           | 12             | 278,-            |

## Montážní šablona VZ 50 pro otopné těleso



Šablona nahrazuje otopné těleso během celého průběhu montáže, takže je možné již bez otopného tělesa dokončit kompletní instalaci trubek.