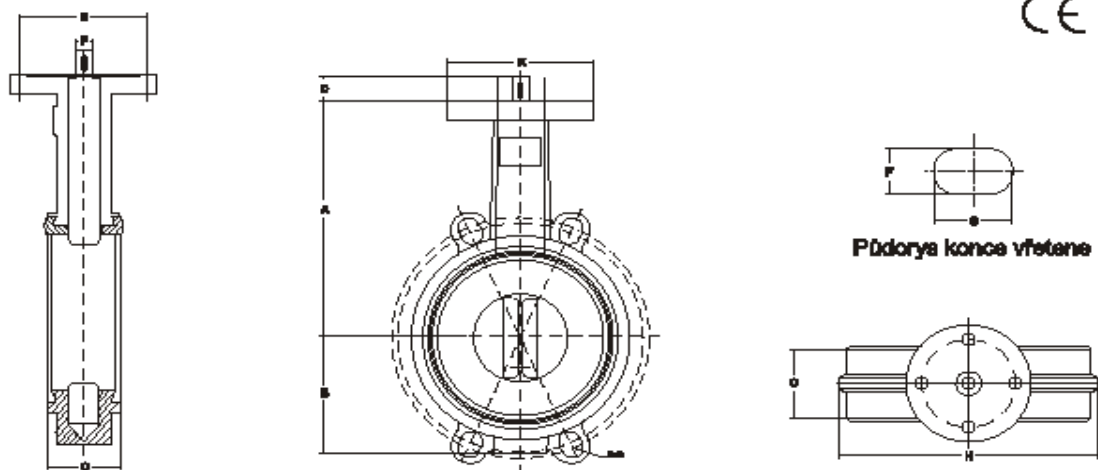
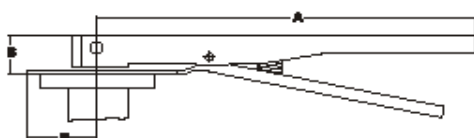


Uzavírací klapka BW200, BA200, BG200



DN	A	B	C	D	E	F	G	K
50	143	66	43	32	50	9	12	77
65	155	64	46	32	50	9	12	77
80	162	72	46	32	50	9	12	77
100	181	90	52	32	70	11	14	82
125	197	101	56	32	70	14	18	92
150	210	114	56	32	70	14	18	92
200	240	146	60	45	100	17	22	116
250	286	178	68	45	100	22	28	115
300	308	204	78	45	100	22	28	140

materiál: těleso - litina GG25, epoxidový nátěr
 motýl - litina GG40, poniklováno
 manžeta - EPDM (-15+130C), NBR (-20+80C)
 vřeteno - nerez ocel



rozměry a váha ruční páky

DN	A	B	R	váha (kg)
50 - 150	266.7	32	52	0.8
200 - 300	359	50	75.2	2.3

možnosti ovládní: ruční páka, servopohon, pneupohon



CENÍK:

Kód	Mezipřírubové klapky THV - BW200 - voda (EPDM)	Cena bez DPH
11103112050	DN 50/PN16 manžeta EPDM, talíř GGG40, -15+130°C	1 275
11103112065	DN 65/PN16 manžeta EPDM, talíř GGG40, -15+130°C	1 334
11103112080	DN 80/PN16 manžeta EPDM, talíř GGG40, -15+130°C	1 369
11103112100	DN 100/PN16 manžeta EPDM, talíř GGG40, -15+130°C	1 591
11103112125	DN 125/PN16 manžeta EPDM, talíř GGG40, -15+130°C	2 129
11103112150	DN 150/PN16 manžeta EPDM, talíř GGG40, -15+130°C	2 211
11103112200	DN 200/PN10 manžeta EPDM, talíř GGG40, -15+130°C	4 037
11103112250	DN 250/PN10 manžeta EPDM, talíř GGG40, -15+130°C	7 254
11103112300	DN 300/PN10 manžeta EPDM, talíř GGG40, -15+130°C	9 044

Kód	Mezipřírubové klapky THV - BA200 - vzduch (NBR)	Cena bez DPH
11103113050	DN 50/PN16 manžeta NBR, talíř GGG40, -15+80°C	1 275
11103113065	DN 65/PN16 manžeta NBR, talíř GGG40, -15+80°C	1 334
11103113080	DN 80/PN16 manžeta NBR, talíř GGG40, -15+80°C	1 369
11103113100	DN 100/PN16 manžeta NBR, talíř GGG40, -15+80°C	1 591
11103113125	DN 125/PN16 manžeta NBR, talíř GGG40, -15+80°C	2 129
11103113150	DN 150/PN16 manžeta NBR, talíř GGG40, -15+80°C	2 211
11103113200	DN 200/PN16 manžeta NBR, talíř GGG40, -15+80°C	4 037
11103113250	DN 250/PN16 manžeta NBR, talíř GGG40, -15+80°C	7 254
11103113300	DN 300/PN16 manžeta NBR, talíř GGG40, -15+80°C	9 044

Kód	Mezipřírubové klapky THV - BG200 - atest pro plyn (NBR)	Cena bez DPH
11103128050	DN 50/PN16 manžeta NBR, talíř GGG40, -15+80°C	1 498
11103128065	DN 65/PN16 manžeta NBR, talíř GGG40, -15+80°C	1 544
11103128080	DN 80/PN16 manžeta NBR, talíř GGG40, -15+80°C	1 650
11103128100	DN 100/PN16 manžeta NBR, talíř GGG40, -15+80°C	1 778
11103128125	DN 125/PN16 manžeta NBR, talíř GGG40, -15+80°C	2 434
11103128150	DN 150/PN16 manžeta NBR, talíř GGG40, -15+80°C	2 703
11103128200	DN 200/PN16 manžeta NBR, talíř GGG40, -15+80°C	4 259
11103128250	DN 250/PN16 manžeta NBR, talíř GGG40, -15+80°C	7 500
11103128300	DN 300/PN16 manžeta NBR, talíř GGG40, -15+80°C	9 103